

2-Stufen Temperaturregler 2...36 / 6...40°C; 0,2m

für Einbau in Raumtemperaturüberwachungen



TR 848 04

Anwendung

Für Raumtemperaturüberwachung mit Temperaturen bis 40°C

Merkmale

Elektromechanischer Temperaturregler (TR), nach DIN3440 und EN60730-1/-2-9 und DIN EN 14597 geprüft, für die Regelung von Raumtemperaturen, von Hand einstellbar mit Knopf.

- Zweipoliger Mikroschalter mit UM-Schalter
- Fühlersystem mit reaktionsschnellem Wendelführohr
- Zeitkonstante des Wendelführohrs nach DIN EN 14597 eingehalten
- Wirkungsweise TYP 1 B C (DIN EN 14597)
- Umgebungsbedingung für Verschmutzung: normal

Bestell-Nr.

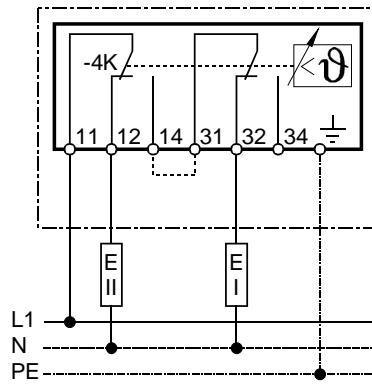
005-1311 (nur Thermostat)

Technische Daten

Die folgenden Angaben gelten für den Normaltyp 55.34209.030. Hiervon abweichende Varianten haben funktionsbedingt andere Daten.

Schalterdaten	Lebensdauer • Nennspannungsbereich • Nennstrombereich I (I _M) Schutzklasse Schutzart	100'000 Schaltzyklen AC 40...400 V NC: 0.5...16 (2.6) A NO: 0.5...4 (0.6) A I nach EN 60730-1 IP00 nach EN 60529
Anwendungsbereich	Einstellbereich Umgebungstemperatur am Schaltwerk Thermische Schaltdifferenz Min. Führohrtemperatur Max. Führohrtemperatur Umgebungstemperatur bei Lagerung und Transport Min. Biegeradius Kapillarrohr Korrekturfaktor	2...36 / 6...40°C max. 100 °C (T100) 1.5 K ±1.0 K -50°C +55°C -30...+55 °C R _{min} = 5 mm c = 0,07 [K/K] bez. auf Umgebungstemp.
Eichung	Eichtoleranz Geeicht für Umgebungstemperatur am Schaltwerk und Kapillarrohr Zeitkonstante in Luft	±4 K 23 ±2 °C (Tu23 nach DIN EN 14597) < 60 s
Ausführung	Schaltwerkträger (Basisisolation) Kapillarrohr Führohr Membrandose Kapillarrohrlänge L Elektrischer Anschluss Schutzleiteranschluss Gewicht	Keramik Edelstahl Edelstahl Edelstahl 195mm Flachstecker A6.3-0.8-MS nach DIN 46 244 Flachstecker A6.3-0.8-MS nach DIN 46 244 175 gr.

Schaltschema



Standardsortiment
Temperaturregler
(TR) 2x UM-Schalter

Temperaturwerte

Temperaturwerte/
Temperature values

Anschlag links

Limitation on
the left side

B11-12 = 2°C ±4K

B31-32 = 6°C ±4K

Anschlag rechts

Limitation on
the right side

B11-12 = 36°C ±2K

B31-32 = 40°C ±2K

270° ↺

Massbild

