

2-Stufen Temperaturregler 25...85 / 35...95°C; 1,7m

Bestell-Nr.: 005-1313

für Einbau in Schaltfelder



TR 848 04

Anwendung

Für Wärmeerzeugeranlagen mit Temperaturen bis 95 °C

Merkmale

Elektromechanischer Temperaturregler (TR), nach DIN3440 und EN60730-1/-2-9 geprüft, für die Regelung von Wärmeerzeugern, von Hand einstellbar mit Knopf.

- Zweipoliger Mikroschalter mit UM-Schalter
- Fühlersystem mit reaktionsschnellem Fühlrohr
- Zeitkonstante des Fühlrohrs nach DIN3440 und EN60730-2-9 eingehalten
- Wirkungsweise TYP 2 B (EN60730-1/-2-9)
- Umgebungsbedingung für Verschmutzung: normal

Bestell-Nr.

005-1313 (nur Thermostat)

Technische Daten

Die folgenden Angaben gelten für den Normaltyp 55.34215.110. Hiervon abweichende Varianten haben funktionsbedingt andere Daten.

Schalterdaten

Lebensdauer 100'000 Schaltzyklen
 • Nennspannungsbereich AC 40...400 V
 • Nennstrombereich I (I_M) NC: 0.5...16 (2.6) A
 NO: 0.5...4 (0.6) A
 Schutzklasse I nach EN60730-1
 Schutzart IP00 nach EN60529

Anwendungsbereich

Einstellbereich 25...85 / 35...95°C
 Umgebungstemperatur am Schaltwerk max. 100 °C (T100)
 Thermische Schaltdifferenz 4.0 K ±2.0 K
 Max. Fühlrohrtemperatur 140°C
 Umgebungstemperatur bei Lagerung und Transport -30...+100 °C
 Min. Biegeradius Kapillarrohr R_{min} = 5 mm
 Korrekturfaktor c = 0,44 [K/K] bez. auf Umgebungstemp.

Eichung

Eichtoleranz ±5 K
 Geeicht für Umgebungstemperatur am Schaltwerk und Kapillarrohr 23 ±2 °C (Tu23 nach EN 60068-1)
 Zeitkonstante in Wasser / in Oel < 45 s / < 60 s

Ausführung

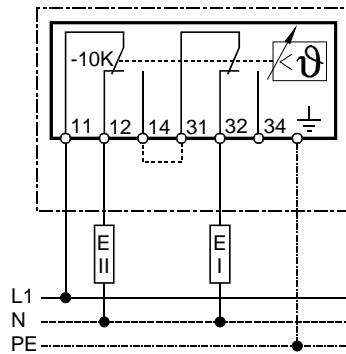
Schaltwerkträger (Basisisolation) Keramik
 Kapillarrohr Edelstahl
 Fühlrohr Kupfer
 Membrandose Edelstahl
 Kapillarrohrlänge L 1780mm
 Elektrischer Anschluss Flachstecker A6.3-0.8-MS nach DIN 46 244
 Schutzleiteranschluss Flachstecker A6.3-0.8-MS nach DIN 46 244
 Gewicht 175 gr.

Montagehinweis

Die Auswahl des Schutzrohrmaterials ist von der Anlage abhängig (Medium, Behältermaterial etc.) **und muss vom Verwender getroffen werden.**

Zur Einhaltung der Zeitkonstantenforderung nach DIN 3440 sind die Schutzrohre nach Zeichnung H 1 7111 3459 zu verwenden (siehe auch Geräteblatt „Schutzrohre 1130“).

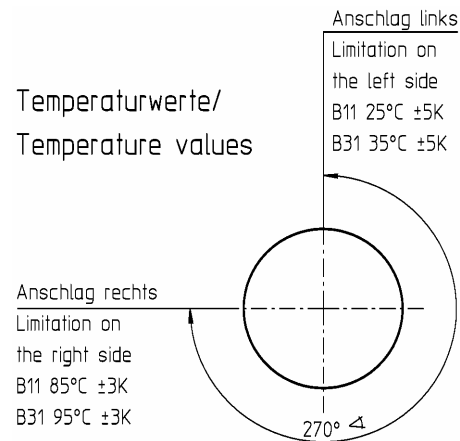
Schaltschema



Standardsortiment
Temperaturregler
(TR) 2x UM-Schalter

Temperaturwerte

Temperaturwerte/
Temperature values



Massbild

