

## 2-Stufen Temperaturregler 29...89 / 35...95°C; 1,7m

Bestell-Nr.: 005-1314

für Einbau in Schaltfelder



### TR 848 04

#### Anwendung

Für Wärmeerzeugeranlagen mit Temperaturen bis 95 °C

#### Merkmale

Elektromechanischer Temperaturregler (TR), nach DIN3440 und EN60730-1/-2-9 geprüft, für die Regelung von Wärmeerzeugern, von Hand einstellbar mit Knopf.

- Zweipoliger Mikroschalter mit UM-Schalter
- Fühlersystem mit reaktionsschnellem Fühlrohr
- Zeitkonstante des Fühlrohrs nach DIN3440 und EN60730-2-9 eingehalten
- Wirkungsweise TYP 2 B (EN60730-1/-2-9)
- Umgebungsbedingung für Verschmutzung: normal

#### Bestell-Nr.

005-1314 (nur Thermostat)

#### Technische Daten

Die folgenden Angaben gelten für den Normaltyp 55.34215.130. Hiervon abweichende Varianten haben funktionsbedingt andere Daten.

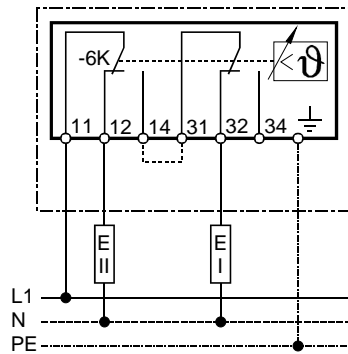
Schalterdaten	Lebensdauer • Nennspannungsbereich • Nennstrombereich I (I <sub>M</sub> )  Schutzklasse Schutzart	100'000 Schaltzyklen AC 40...400 V NC: 0.5...16 (2.6) A NO: 0.5...4 (0.6) A I nach EN60730-1 IP00 nach EN60529
Anwendungsbereich	Einstellbereich Umgebungstemperatur am Schaltwerk Thermische Schaltdifferenz Max. Fühlrohrtemperatur Umgebungstemperatur bei Lagerung und Transport Min. Biegeradius Kapillarrohr Korrekturfaktor	29...89 / 35...95°C max. 100 °C (T100) 6.0 K ±3.0 K 140°C  -30...+100 °C R <sub>min</sub> = 5 mm c = 0,44 [K/K] bez. auf Umgebungstemp.
Eichung	Eichtoleranz Geeicht für Umgebungstemperatur am Schaltwerk und Kapillarrohr Zeitkonstante in Wasser / in Oel	±5 K  23 ±2 °C (Tu23 nach EN 60068-1) < 45 s / < 60 s
Ausführung	Schaltwerkträger (Basisisolation) Kapillarrohr Fühlrohr Membrandose Kapillarrohrlänge L Elektrischer Anschluss Schutzleiteranschluss Gewicht	Keramik Edelstahl Kupfer Edelstahl 1780mm Flachstecker A6.3-0.8-MS nach DIN 46 244 Flachstecker A6.3-0.8-MS nach DIN 46 244 175 gr.

## Montagehinweis

Die Auswahl des Schutzrohrmaterials ist von der Anlage abhängig (Medium, Behältermaterial etc.) **und muss vom Verwender getroffen werden.**

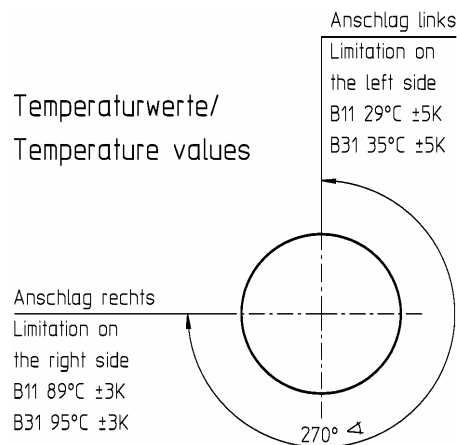
Zur Einhaltung der Zeitkonstantenforderung nach DIN 3440 sind die Schutzrohre nach Zeichnung H 1 7111 3459 zu verwenden (siehe auch Geräteblatt „Schutzrohre 1130“).

## Schaltschema



Standardsortiment  
Temperaturregler  
(TR) 2x UM-Schalter

## Temperaturwerte



## Massbild

