

Temperaturwächter 50 .. 110°C; 3,1m

für Einbau in Schaltfelder



www.tuv.com
ID: 0000023159



Anwendung

Für Wärmeerzeugeranlagen mit Temperaturen bis 110 °C

Merkmale

Elektromechanischer Temperaturwächter (TW), nach DIN3440, EN60730-1/-2-9 und DIN EN 14597 geprüft, für die Regelung von Wärmeerzeugern, nur mit Werkzeug einstellbar.

- Einpoliger Mikroschalter mit UM-Schalter
- Fühlersystem mit reaktionsschnellem Fühlrohr
- Zeitkonstante des Fühlrohrs nach DIN EN 14597 eingehalten
- Wirkungsweise TYP 1 B (DIN EN 14597)
- Umgebungsbedingung für Verschmutzung: normal

Bestell-Nr.

005-1204 (nur Thermostat)
005-1204C (inkl. Skala, siehe Rückseite)

Technische Daten

Die folgenden Angaben gelten für den Normaltyp 55.13229.100. Hiervon abweichende Varianten haben funktionsbedingt andere Daten.

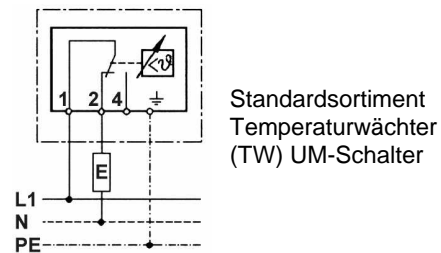
Schalterdaten	Lebensdauer • Nennspannungsbereich • Nennstrombereich I (I _M) Schutzklasse Schutzart	100'000 Schaltzyklen AC 40...250 V 0.5...16 (2.6) A I nach EN 60730-1 IP00 nach EN 60529
Anwendungsbereich	Einstellbereich Umgebungstemperatur am Schaltwerk Thermische Schaltdifferenz Max. Fühlrohrtemperatur Umgebungstemperatur bei Lagerung und Transport Min. Biegeradius Kapillarrohr Korrekturfaktor	50...110°C max. 150 °C (T150) 4.0 K ±2.0 K 220°C -30...+120 °C R _{min} = 5 mm c = 0,49 [K/K] bez. auf Umgebungstemp.
Eichung	Eichtoleranz Geeicht für Umgebungstemperatur am Schaltwerk und Kapillarrohr Zeitkonstante in Wasser / in Oel	±7 K 23 ±2 °C (Tu23 nach DIN EN 14597) < 45 s / < 60 s
Ausführung	Schaltwerkträger (Basisisolation) Kapillarrohr Fühlrohr Membrandose Kapillarrohrlänge L Elektrischer Anschluss Schutzleiteranschluss Gewicht	Keramik Edelstahl Kupfer Edelstahl 3150mm Flachstecker A6.3-0.8-MS nach DIN 46 244 Flachstecker A6.3-0.8-MS nach DIN 46 244 96 gr.

Montagehinweis

Die Auswahl des Schutzrohrmaterials ist von der Anlage abhängig (Medium, Behältermaterial etc.) **und muss vom Verwender getroffen werden.**

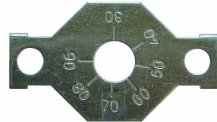
Zur Einhaltung der Zeitkonstantenforderung nach DIN EN 14597 sind die Schutzrohre nach Zeichnung H 1 7111 3459 zu verwenden (siehe auch Geräteblatt „Schutzrohre 1130“).

Schaltschema



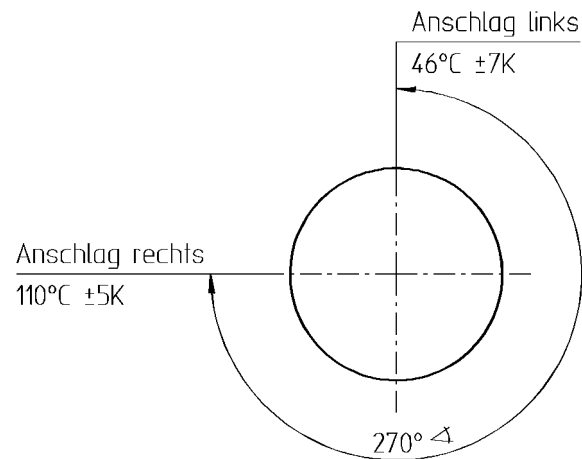
Zubehör

Skala: 50...110°C



Bestell-Nr.: 005-1021

Temperaturwerte



Massbild

