

### Flansch-Heizkörper Ø 180 mm Incoloy 825; 2.4858

### AHFOR-BI-A-... AHFOR-BI-E-...

mit Temperaturregler / -begrenzer Kombination  
und Betriebsleuchte



#### Anwendung

Als Zusatzheizung von Brauch- und Heizungswasser.

#### Merkmale

FHK Der Heizkörper besteht aus drei U-förmigen Rundheizstäben, die in je einem Pressnippel eingepresst sind. Diese sind mit der Tauchhülse auf einem Stahlflansch aufgeschraubt. Als Isolation dient eine lebensmittelechte Kunststoffscheibe. Die unbeheizte Zone beträgt bei allen Leistungen 70 mm.

- Typ A TR Elektromechanischer Temperaturregler nach EN 14597 nicht bruchsicher.  
STB Elektromechanischer Temperaturbegrenzer nach EN 14597 bruchsicher, bei Überschreiten der Ausschalttemperatur schaltet das Schaltwerk AUS und bleibt in dieser Stellung verriegelt. Entriegeln erfolgt manuell nach Abkühlung des Fühlrohrs um ca. 10 K.
- Zeitkonstante des Fühlrohrs nach EN 14597
  - Wirkungsweise TR Typ 2 B nach EN 14597
  - Wirkungsweise STB Typ 2 BK nach EN 14597
- Typ E TR Elektromechanischer Temperaturregler nach EN 14597, nicht bruchsicher.  
STB Elektromechanischer Temperaturbegrenzer nach EN 14597, bruchsicher, bei Überschreiten der Ausschalttemperatur schaltet das Schaltwerk AUS und bleibt in dieser Stellung verriegelt. Entriegeln erfolgt manuell nach Abkühlung des Fühlrohrs um ca. 20 K.
- Zeitkonstante des Fühlrohrs nach EN 14597
  - Wirkungsweise TR Typ 1 B nach EN 14597
  - Wirkungsweise STB Typ 2 BDEFHKL nach EN 14597

#### Typenübersicht

	Typ	Bestell-Nr.	Leistung	Eintauchlänge [EL]
Typ A	AHFOR-BI-A-2.0	012-1641	2.0kW; 230V~ / 400V 3~	260mm
	AHFOR-BI-A-2.5	012-1642	2.5kW; 230V~ / 400V 3~	310mm
	AHFOR-BI-A-4.0	012-1643	4.0 / 2.6 / 2.0kW; 400V 3~	260mm
	AHFOR-BI-A-5.0	012-1644	5.0 / 2.5kW; 400V 3~	300mm
	AHFOR-BI-A-6.0	012-1645	6.0 / 3.0kW; 400V 3~	360mm
	AHFOR-BI-A-7.5	012-1646	7.5kW; 400V 3~	420mm
	AHFOR-BI-A-8.0	012-1647	8.0kW; 400V 3~	450mm
	AHFOR-BI-A-9.0	012-1648	9.0kW; 400V 3~	490mm
	AHFOR-BI-A-10.0	012-1649	10.0kW; 400V 3~	540mm
Typ E	AHFOR-BI-E-12.0	012-1650	12.0kW; 400V 3~	640mm
	AHFOR-BI-E-15.0	012-1651	15.0kW; 400V 3~	780mm
	AHFOR-BI-E-15.0	012-1652	15.0kW; 400V 3~	650mm

## Technische Daten

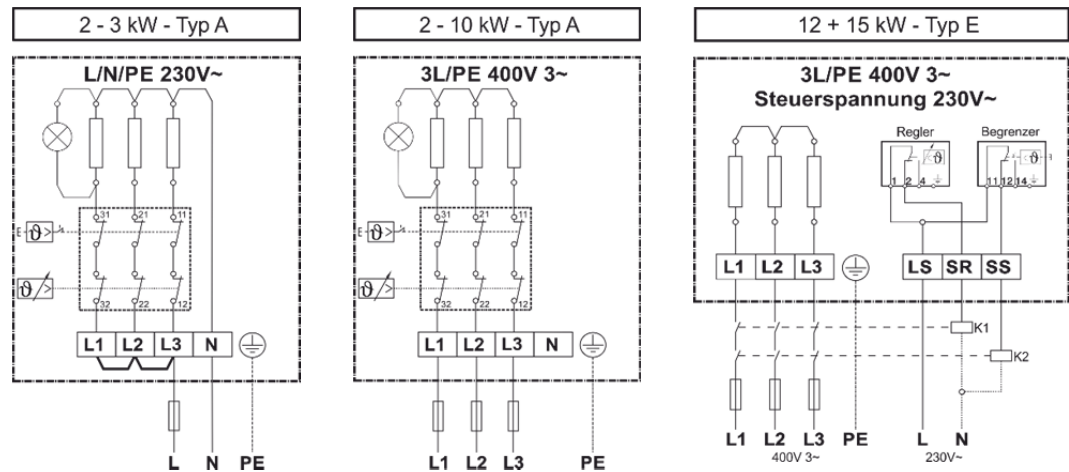
Die folgenden Angaben gelten für die oben aufgelisteten Normaltypen. Hiervon abweichende Varianten haben funktionsbedingt andere Daten.

Anwendungsbereich	Einstellbereich Typ A / Typ E Ausschalttemperatur $\vartheta_{\text{off}}$ Umgebungstemperatur am Schaltwerk Thermische Schaltdifferenz Typ A / Typ E Umgebungstemperatur bei Lagerung und Transport	0...*...28...85 °C / 15...95 °C 110 °C (0-9 K) max. 50 °C (T50) 11.0 K ± 5.5 K / 4.0 K ± 2.0 K -30...+90 °C
Eichung	Eichtoleranz Typ A / Typ E Zeitkonstante in Wasser	± 7 K / ± 6 K <45 s
Ausführung	Flansch Material Flanschdurchmesser aussen Lochkreisdurchmesser Flanschdichtung Kunststoffscheibe Rundheizstab Brauchwasser Tauchhülse Oberflächenbelastung Elektrischer Anschluss Betriebsdruck Gehäuseoberteil Schutzart	St 37 Ø 180 mm Ø 150 mm / 8 X M12 EPDM, KTW und FDA Zulassung PP-H, FDA Zulassung Incoloy 825; 2.4858, Ø 8.2 mm Cronifer 1.4529 7 W/cm <sup>2</sup> Schraubklemmen max. 10 bar Polycarbonat, RAL 7035 (lichtgrau) IP21 nach EN 60529

## Montagehinweis

Der Einbau muss waagrecht erfolgen. Die Rundheizstäbe müssen völlig mit Flüssigkeit bedeckt sein. Der Flüssigkeitsumlauf durch die Heizkörper darf nicht behindert werden.

## Schaltschema



## Massbild

