

mit Temperaturregler/-begrenzer Kombination und Leistungsumschaltung für Photovoltaikanlagen

PV-Eigenstromverbrauch

- Flansch mit 3-stufiger Zuschaltung über 3 eingebaute Relais
- Geräte mit unterschiedlichen Heizstufen z.B. 500 W, 1000 W, 2000 W auf Anfrage



Anwendung

Als Zusatzheizung von Brauch- und Heizungswasser in Photovoltaikanlagen.

Merkmale

EHK Der Heizkörper besteht aus drei U-förmigen Rundheizstäben, die in je einem Pressnippel eingepresst sind. Diese sind mit der Tauchhülse auf einem Stahlflansch aufgeschraubt. Als Isolation dient eine lebensmittelechte Kunststoffscheibe.

Die unbeheizte Zone beträgt bei allen Leistungen 70 mm.

TR Elektromechanischer Temperaturregler nach DIN 3440, nicht bruchsicher.

STB Elektromechanischer Temperaturbegrenzer nach DIN 3440, bruchsicher, bei Überschreiten der Ausschalttemperatur schaltet das Schaltwerk AUS und bleibt in dieser Stellung verriegelt. Entriegeln erfolgt manuell nach Abkühlung des Fühlrohrs um ca. 10 K.

- Zeitkonstante des Fühlrohrs nach DIN3440
- Wirkungsweise TR Typ 2 B nach (EN 60 730-1 /-2-9)
- Wirkungsweise STB Typ 2 BK nach (EN 60 730-1 /-2-9)

Typenübersicht

Brauch- und Heizungswasser
Incoloy 825 2.4858

Typ	Bestell-Nr.	Leistung	Eintauchlänge [EL]
AHFR-BI-PV4-2.0	012-1481	2.00 / 1.00 / 0.66kW; 400V 3~	260mm
AHFR-BI-PV4-2.5	012-1482	2.50 / 1.25 / 0.83kW; 400V 3~	310mm
AHFR-BI-PV4-4.0	012-1483	4.00 / 2.00 / 1.33kW; 400V 3~	260mm
AHFR-BI-PV4-5.0	012-1484	5.00 / 2.25 / 1.67kW; 400V 3~	300mm
AHFR-BI-PV4-6.0	012-1485	6.00 / 3.00 / 2.00kW; 400V 3~	360mm
AHFR-BI-PV4-8.0	012-1487	8.00 / 4.00 / 2.67kW; 400V 3~	450mm
AHFR-BI-PV4-10.0	012-1489	10.00 / 5.00 / 3.33kW; 400V 3~	540mm

Technische Daten

Die folgenden Angaben gelten für die oben aufgelisteten Normaltypen. Hiervon abweichende Varianten haben funktionsbedingt andere Daten.

Anwendungsbereich

Einstellbereich 0...*...28...85 °C
 Ausschalttemperatur ϑ_{off} 110 °C (0-9 K)
 Umgebungstemperatur am Schaltwerk max. 50 °C (T50)
 Thermische Schaltdifferenz 11.0 K \pm 5.5 K
 Umgebungstemperatur bei Lagerung und Transport -30...+90 °C

Eichung

Eichtoleranz \pm 7 K
 Zeitkonstante in Wasser < 45 s

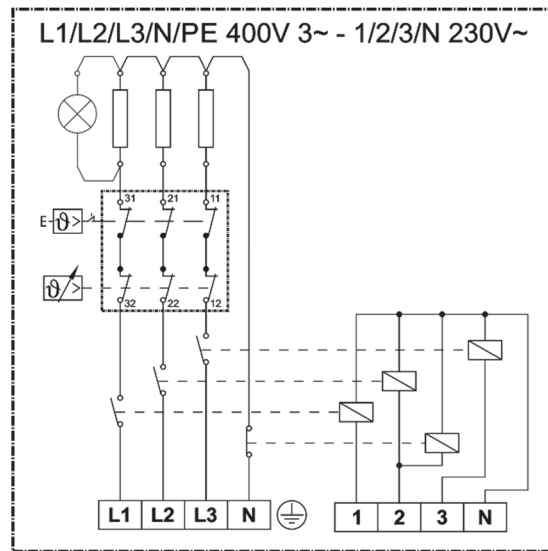
Ausführung

Flansch Material	St 37
Flanschdurchmesser aussen	Ø 180 mm
Lochkreisdurchmesser	Ø 150 mm / 8 X M12
Flanschdichtung	EPDM, KTW Zulassung
Kunststoffscheibe	PP-H, FDA Zulassung
Rundheizstab Brauchwasser	Incoloy 825 2.4858, Ø 8.2 mm
Tauchhülse	Cronifer 1.4529
Oberflächenbelastung	7 W/cm ²
Elektrischer Anschluss	Federklemmtechnik
Betriebsdruck	max. 10 bar
Gehäuseoberteil	Polycarbonat, RAL 7035 (lichtgrau)
Schutzart	IP21 nach EN60529

Montagehinweis

Der Einbau muss waagrecht erfolgen. Die Rundheizstäbe müssen völlig mit Flüssigkeit bedeckt sein. Der Flüssigkeitsumlauf durch die Heizkörper darf nicht behindert werden.

Schaltschema



Betriebsspannungen

Leistung:	L1/L2/L3/PE	400V~
Steuerspannung:	1/2/3/N	230V~

Massbild

