

Flansch-Heizkörper Ø 180 mm AHFOR-BI-SE-... Incoloy 825; 2.4858

mit Temperaturregler / -begrenzer Kombination
passen für Smart Energy Warmwasser-Controller
von SolarEdge

PV-Eigenstromverbrauch

- Heizstäbe mit stufenloser Zuschaltung über SolarEdge
- Regelung der Leistung von 0 bis 100%



Anwendung

Als Zusatzheizung von Brauch- und Heizungswasser.

Merkmale

FKH Der Heizkörper besteht aus drei U-förmigen Rundheizstäben, die in je einem Pressflansch eingepresst sind. Diese sind mit der Tauchhülse auf einem Stahlflansch aufgeschraubt. Als Isolation dient eine lebensmittelechte Kunststoffscheibe. Dank dem isolierten Einbau der Rundheizstäbe sind die Geräte auch für emaillierte Speicher geeignet. Mittels integriertem DIP-Schalter ist der Potenzialausgleichswiderstand für die Nutzung in Edelstahlspeicher überbrückbar. Die unbeheizte Zone beträgt bei allen Leistungen 70 mm.

TR Elektromechanischer Temperaturregler nach EN 14597 nicht bruchsicher.

STB Elektromechanischer Temperaturbegrenzer nach EN 14597 bruchsicher, bei Überschreiten der Ausschalttemperatur schaltet das Schaltwerk AUS und bleibt in dieser Stellung verriegelt. Entriegeln erfolgt manuell nach Abkühlung des Fühlrohrs um ca. 10 K.

- Zeitkonstante des Fühlrohrs nach EN 14597
- Wirkungsweise TR Typ 2 B nach EN 14597
- Wirkungsweise STB Typ 2 BK nach EN 14597

Typenübersicht

Brauch- und Heizungswasser
Incoloy 825, 2.4858

Typ	Bestell-Nr.	Leistung	Eintauchlänge [EL]
AHFOR-BI-SE-2.0	012-5801	2.0kW; 400V 3~	260mm
AHFOR-BI-SE-2.5	012-5802	2.5kW; 400V 3~	310mm
AHFOR-BI-SE-3.0	012-5803	3.0kW; 400V 3~	260mm

Technische Daten

Die folgenden Angaben gelten für die oben aufgelisteten Normaltypen. Hiervon abweichende Varianten haben funktionsbedingt andere Daten.

Anwendungsbereich

Einstellbereich 0...*...28...85 °C
 Ausschalttemperatur ϑ_{off} 110 °C (0-9 K)
 Umgebungstemperatur am Schaltwerk max. 50 °C (T50)
 Thermische Schaltdifferenz 11.0 K ± 5.5 K
 Umgebungstemperatur bei Lagerung und Transport -30...+90 °C

Eichung

Eichtoleranz ± 7 K
 Zeitkonstante in Wasser <45 s

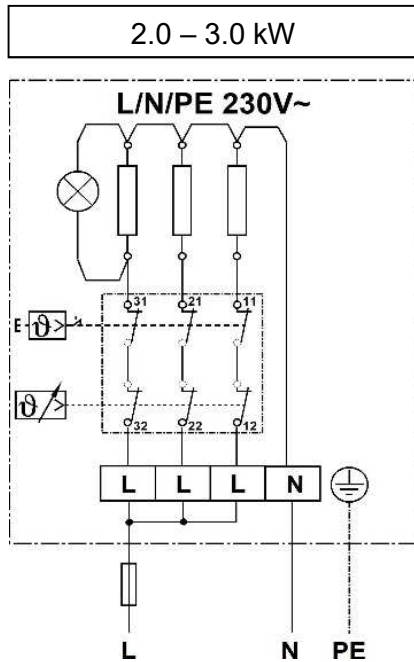
Ausführung

Flansch Material	St 37
Flanschdurchmesser aussen	Ø 180 mm
Lochkreisdurchmesser	Ø 150 mm / 8 X M12
Flanschdichtung	EPDM, KTW und FDA Zulassung
Kunststoffscheibe	PP-H, FDA Zulassung
Rundheizstab	Incoloy 825; 2.4858, Ø 8.2 mm
Tauchhülse	Incoloy 825; 2.4858
Oberflächenbelastung	7 W/cm ²
Elektrischer Anschluss	Schraubklemmen 4mm ²
Betriebsdruck	max. 10 bar
Gehäuseoberteil	Polycarbonat, RAL 7035 (lichtgrau)
Schutzart	IP21 nach EN 60529

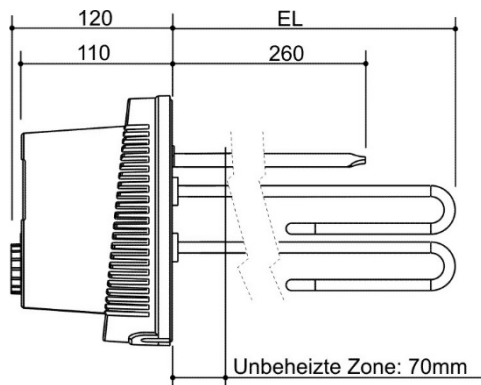
Montagehinweis

Der Einbau muss waagrecht erfolgen. Die Rundheizstäbe müssen völlig mit Flüssigkeit bedeckt sein. Der Flüssigkeitsumlauf durch die Heizkörper darf nicht behindert werden.

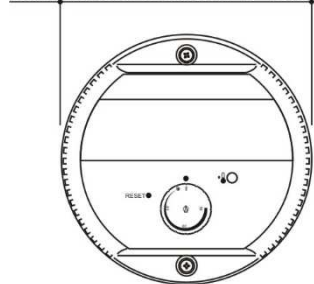
Schaltschema



Massbild



Durchmesser Gehäuse: D=186



Lochkreisdurchmesser: D=150

