

Flansch-Heizkörper

AHFR-BI-IF4...

mit Temperaturregler / -begrenzer Kombination und Leistungsumschaltung für Photovoltaikanlagen

PV-Eigenstromverbrauch

- Regelbar über Modbus TCP via LAN oder WLAN
- Regelbar mit Analogsignal 0-10V
- 7 lineare Leistungsstufen



Anwendung

Als Zusatzheizung von Brauch- und Heizungswasser in Photovoltaikanlagen.

Merkmale

FHK Der Heizkörper besteht aus drei U-förmigen Rundheizstäben, die in je einem Pressnippel eingepresst sind. Diese sind mit der Tauchhülse auf einem Stahlflansch aufgeschraubt. Als Isolation dient eine lebensmittelechte Kunststoffscheibe.

Die unbeheizte Zone beträgt bei allen Leistungen 70 mm.

TR Elektromechanischer Temperaturregler nach EN 14597, nicht bruchstabil.

STB Elektromechanischer Temperaturbegrenzer nach EN 14597, bruchstabil, bei Überschreiten der Ausschalttemperatur schaltet das Schaltwerk AUS und bleibt in dieser Stellung verriegelt. Entriegeln erfolgt manuell nach Abkühlung des Fühlrohrs um ca. 10 K.

- Zeitkonstante des Fühlrohrs nach EN 14597
- Wirkungsweise TR Typ 2 B nach EN 14597
- Wirkungsweise STB Typ 2 BK nach EN 14597

Typenübersicht

Brauch- & Heizungswasser
Incoloy 825, 2.4858

Typ	Bestell-Nr.	Leistung	Eintauchlänge [EL]
AHFR-BI-IF4-1.75	012-6781	1.75 kW (0.25 + 0.50 + 1.00 kW)	260 mm
AHFR-BI-IF4-3.5	012-6782	3.50 kW (0.50 + 1.00 + 2.00 kW)	360 mm
AHFR-BI-IF4-4.4	012-6783	4.40 kW (0.65 + 1.25 + 2.50 kW)	420 mm
AHFR-BI-IF4-5.8	012-6784	5.80 kW (0.83 + 1.66 + 3.33 kW)	490 mm

Funktion

Analog Modus (0-10 V Stellsignal)

Der Heizeinsatz kann mit einem 0-10 V Signal in den 7 Leistungsstufen geregelt werden.

Ab einer Spannung von 1,25 V schaltet das Gerät in die erste Heizstufe.

Jede weitere Stufe benötigt einen Spannungsanstieg um 1.25 V.

Ab einer Spannung von 8,75 V schaltet das Gerät in die siebte Heizstufe. Um ein flackern zu vermeiden, ist eine Hysterese von 0,25 V einprogrammiert.

Modbus TCP

In dieser Funktion bezieht das Gerät eine IP Adresse über DHCP-Server. Nachdem der Heizkörper in das Netzwerk eingebunden ist, kann dieser in 7 Leistungsstufen geregelt werden, und die Temperatur der Fühler ausgelesen werden.

Der Modbus TCP ist in einem separaten Dokument beschrieben und auf Anfrage erhältlich.

Technische Daten

Die folgenden Angaben gelten für die oben aufgelisteten Normaltypen. Hiervon abweichende Varianten haben funktionsbedingt andere Daten.

Anwendungsbereich	Einstellbereich	0...*...28...85 °C
	Ausschalttemperatur ϑ_{off}	110 °C (0-9 K)
	Umgebungstemperatur am Schaltwerk	max. 50 °C (T50)
	Thermische Schaltdifferenz	11.0 K \pm 5.5 K
	Umgebungstemperatur bei Lagerung und Transport	-30...+90 °C
Eichung	Eichtoleranz	\pm 7 K
	Zeitkonstante in Wasser	<45 s
Ausführung	Flansch Material	St 37
	Flanschdurchmesser aussen	\varnothing 180 mm
	Lochkreisdurchmesser	\varnothing 150 mm / 8 X M12
	Flanschdichtung	EPDM, KTW Zulassung
	Kunststoffscheibe	PP-H, FDA Zulassung
	Rundheizstab	Incoloy 825, 2.4858 \varnothing 8.2 mm
	Tauchhülse	Incoloy 825, 2.4858
	Oberflächenbelastung	7 W/cm ²
	Elektrischer Anschluss	Federzug- und Schraubklemmen
	Betriebsdruck	max. 10 bar
	Gehäuseoberteil	Polycarbonat, RAL 7035 (lichtgrau)
Schutzart	IP21 nach EN 60529	

Montagehinweis

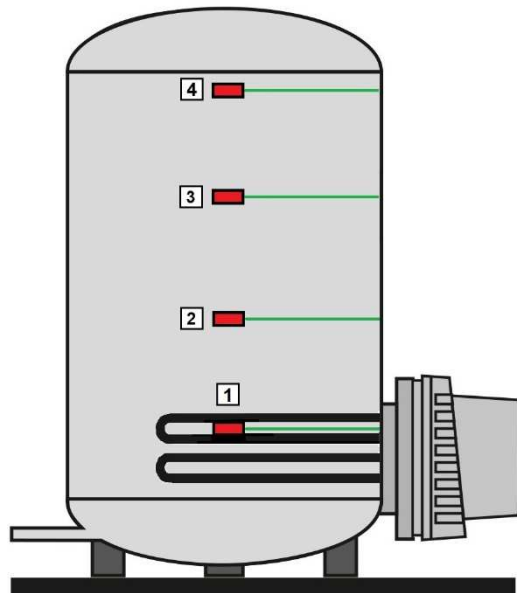
Der Einbau muss waagrecht erfolgen. Die Rundheizstäbe müssen völlig mit Flüssigkeit bedeckt sein. Der Flüssigkeitsumlauf durch die Heizkörper darf nicht behindert werden.

Bitte beachten: Dieser Heizstab ist sowohl für Edelstahl-Speicher, als auch für Schwarzstahl- / emaillierte Speicher einsetzbar. Je nach Speichertyp die Einstellungen per DIP-Schalter wählen.

Temperaturfühler

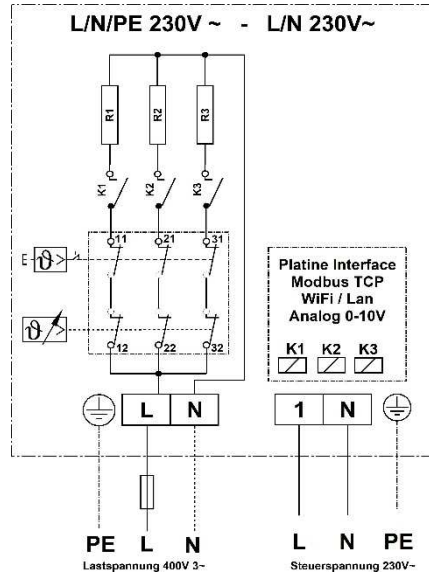
An dem Heizeinsatz können bis zu 4 Temperatursensoren (PT1000-Fühler) angeschlossen werden. Die vier Temperaturen sind als Wert aus dem Protokoll auslesbar.

Der Fühler 1 ist bereits in der Tauchhülse des Heizeinsatz integriert. Die zusätzlichen Fühler 2, 3 und 4 können als optionales Zubehör mit der Bestellnummer 012-0125 bestellt werden.



Schaltschema

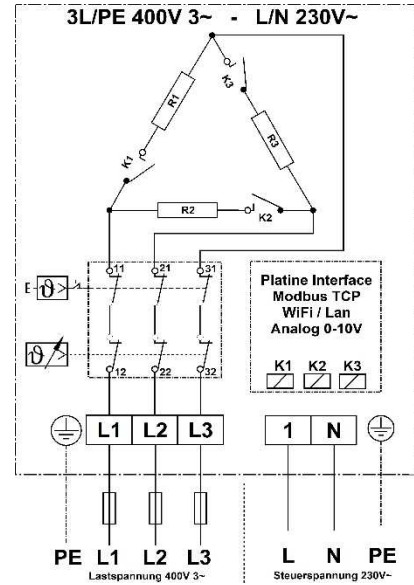
Leistungen: 1.75 kW



Betriebsspannung:
L1 / L2 / L3 / N 400 V 3~

Steuerspannung:
L / N / PE 230 V~

Leistungen: 3.5 kW bis 5.8 kW



Betriebsspannung:
L1 / L2 / L3 400 V 3~

Steuerspannung:
L / N / PE 230 V~

Massbild

