

Nicht  
temperatur-  
kompensiertElektromechanischer  
Sicherheitstempurwächter

RAK715...

- in Schutzgehäuse, für Tauchhülsenmontage
- Tauchhülse im Lieferumfang enthalten

Ausführung geprüft nach EN 14597

und Druckgeräterichtlinie 97/23/EG

Registriert unter DM/066 622

Elektromechanischer Sicherheitstempurwächter nach EN 14597, bruchsicher

Für den Einsatz in Wärmeerzeugeranlagen und anderen Anwendungen der Heizungs-, Lüftungs- und Klimatechnik. Die Montage erfolgt auf einer Tauchhülse.



## Anwendung

## Merkmale

- Bruch- bzw. eigensichere Ausführung, Kapillarrohrbruch führt zum Öffnen des Kontaktes 11-12
- Nennwert irreversibel einstellbar von höhere auf niedrigere Temperatur
- Bei Erreichen der Sollwerttemperatur schaltet das Schaltwerk aus
- Entriegelung erfolgt selbstständig nach Abkühlung des Fühlrohrs um  $10\text{ K} \pm 7.5\text{ K}$
- Einpoliger Mikroschalter mit AUS-Schalter
- Zeitkonstante des Fühlrohrs nach EN 14597
- Wirkungsweise: Typ 2 BDEFHKL, EN 14597

## Typenübersicht

Typ	Bestell-Nr.	Bereich [°C]	Tauchlänge	Max. Fühlrohrtemperatur [°C]
RAK715.0010M	011-4901.10	60/50/40/30/25	100mm	110
RAK715.0011M	011-4902.10	60/50/40/30/25	150mm	110
RAK715.0012M	011-4903.10	60/50/40/30/25	200mm	110
RAK715.0013M	011-4904.10	60/50/40/30/25	280mm	110
RAK715.0014M	011-4905.10	60/50/40/30/25	450mm	110
RAK715.0015M	011-4906.10	60/50/40/30/25	600mm	110
RAK715.0020M	011-4911.10	100/90/80/70/65	100mm	140
RAK715.0021M	011-4912.10	100/90/80/70/65	150mm	140
RAK715.0022M	011-4913.10	100/90/80/70/65	200mm	140
RAK715.0023M	011-4914.10	100/90/80/70/65	280mm	140
RAK715.0024M	011-4915.10	100/90/80/70/65	450mm	140
RAK715.0025M	011-4916.10	100/90/80/70/65	600mm	140
RAK715.0030M	011-4921.10	130/120/110/100/95	100mm	160
RAK715.0031M	011-4922.10	130/120/110/100/95	150mm	160
RAK715.0032M	011-4923.10	130/120/110/100/95	200mm	160
RAK715.0033M	011-4924.10	130/120/110/100/95	280mm	160
RAK715.0034M	011-4925.10	130/120/110/100/95	450mm	160
RAK715.0035M	011-4926.10	130/120/110/100/95	600mm	160

## Technische Daten

## Schalterdaten

Schaltleistung nach VDE 0631

- Nennspannungsbereich  
- Nennstrombereich I (I<sub>M</sub>)  
Lebensdauer bei Nennlast  
Schutzklasse  
Schutzart

40...250 V~  
0.5...10(6) A  
min. 15'000 Schaltungen  
I nach VDE 0631  
IP66 nach EN 60529

Anwendungsbereich	Einstellbare Ausschalttemperatur $\vartheta_{off}$ Umgebungstemperatur am Gehäuse Thermische Schaltdifferenz Umgebungstemperatur bei Lagerung und Transport	siehe „Typenübersicht“ max. 70 °C (T70) 10.0 K $\pm$ 7.5 K -25...+75 °C
Eichung	Eichtoleranz Geeicht für Umgebungstemperatur am Schaltwerk und Kapillarrohr Zeitkonstante in Wasser / in Öl	(0-10) K  37 $\pm$ 2 °C (Tu37 nach EN 14597) <45 s / <60 s
Ausführung	Schaltwerkträger (Basisisolation) Kapillarrohr Fühlrohr Membrandose Gehäusesockel  Gehäusedeckel  Tauchhülse Tauchlänge R Elektrischer Anschluss Schutzleiteranschluss Kabelverschraubung Gewicht ohne Verpackung und Tauchhülse	Keramik Edelstahl Kupfer Edelstahl Polyamid verstärkt (PA), temperaturbeständig bis 120 °C Polycarbonat (PC), temperaturbeständig bis 120 °C 100, 150, 200, 280, 450 oder 600 mm Schraubklemmen Schraubklemmen M20 ca. 255 gr.

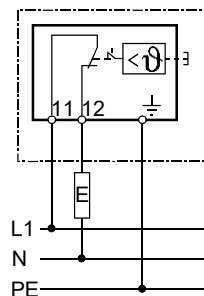
## Montagehinweis

Siehe Montageanleitung in der Verpackung.

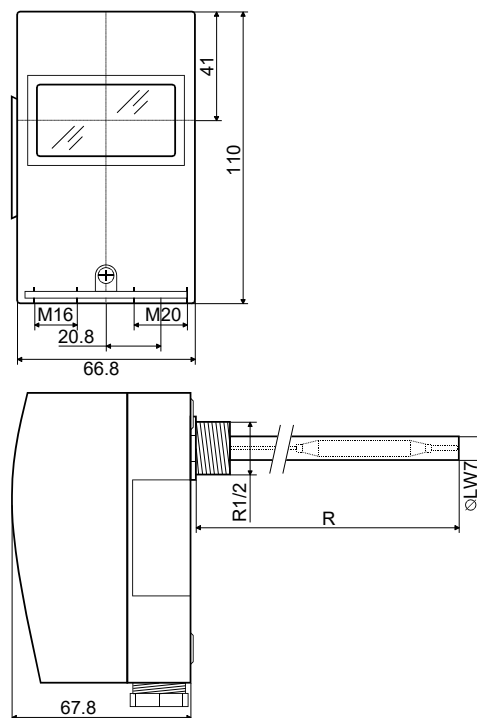
Die Auswahl des Tauchhülsmaterials ist von der Anlage abhängig (Medium, Behältermaterial, etc.) und muss vom Verwender getroffen werden.

Zur Einhaltung der Zeitkonstanten-Anforderung nach EN 14597 sind die Tauchhülsen nach Zeichnung H 1 7111 3459 zu verwenden (siehe auch Geräteblatt "Tauchhülsen 1130").

## Schaltschema



## Massbild



Sockel 005-1054  
Deckel 005-0569