

Temperatur-
kompensiertElektromechanischer
Sicherheitstemperaturbegrenzer

RAK713...

in Schutzgehäuse, für Tauchhülsenmontage,
mit Kopftemperatur-Kompensation

Ausführung geprüft nach EN 14597

und Druckgeräterichtlinie 97/23/EG



Registriert unter DM/066 622

Elektromechanischer Sicherheitstemperaturbegrenzer nach EN 14597, bruchsicher

Anwendung

Für den Einsatz in Wärmeerzeugeranlagen und anderen Anwendungen der Heizungs-, Lüftungs- und Klimatechnik. Die Montage erfolgt auf einer Tauchhülse.

Merkmale

- Bruch- bzw. eigensichere Ausführung, Kapillarrohrbruch führt zum Öffnen des Kontaktes 1-2
- Nennwert einstellbar von 90 °C...110 °C
- Bei Erreichen der Sollwerttemperatur schaltet das Schaltwerk um und bleibt in dieser Stellung verriegelt
- Entriegelung erfolgt manuell und ist erst nach Abkühlung des Fühlrohrs um ca. 25 ± 5 K möglich
- Einpoliger Mikroschalter mit UM-Schalter
- Zeitkonstante des Fühlrohrs nach EN 14597
- Wirkungsweise: Typ 2 BDEFHKL, EN 14597

Typenübersicht

Typ	Bestell-Nr.	Bereich [°C]	Tauchlänge
RAK713.0030A	011-7117.10	90...110	100mm
RAK713.0031A	011-7118.10	90...110	150mm
RAK713.0032A	011-7119.10	90...110	200mm
RAK713.0033A	011-7120.10	90...110	280mm
RAK713.0034A	011-7121.10	90...110	450mm
RAK713.0035A	011-7122.10	90...110	600mm

Technische Daten

Schalterdaten

Schaltleistung nach VDE 0631

- Nennspannungsbereich

- Nennstrombereich I

Lebensdauer bei Nennlast

Schutzklasse

Schutzart

24...250 V~

NC 0.5...10 A, NO 0.5 A

min. 15'000 Schaltungen

I nach VDE 0631

IP 66 nach EN 60529

Anwendungsbereich	Einstellbare Ausschalttemperatur ϑ_{off} Umgebungstemperatur am Gehäuse Max. Fühlrohrtemperatur Umgebungstemperatur bei Lagerung und Transport	siehe „Typenübersicht“ max. 70 °C (T70) 130 °C -25...+75 °C
Eichung	Eichtoleranz Kopftemperatur-Kompensation Zeitkonstante in Wasser / in Öl	(0-8) K 0.035 K/K <45 s / <60 s
Ausführung	Schaltwerkträger (Basisisolation) Kapillarrohr Fühlrohr Membrandose Gehäusesockel Gehäusedeckel Tauchhülse Tauchlänge R Elektrischer Anschluss Schutzleiteranschluss Kabelverschraubung Gewicht ohne Verpackung und Tauchhülse	Keramik Kupfer Kupfer Edelstahl Polyamid verstärkt (PA), temperaturbeständig bis 120 °C Polycarbonat (PC), temperaturbeständig bis 120 °C 100, 150, 200, 280, 450 oder 600 mm Schraubklemmen Schraubklemmen M20 ca. 255 gr.

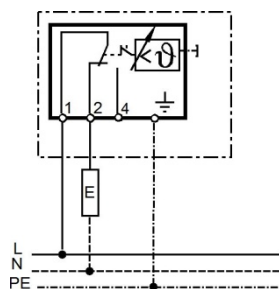
Montagehinweis

Siehe Montageanleitung in der Verpackung.

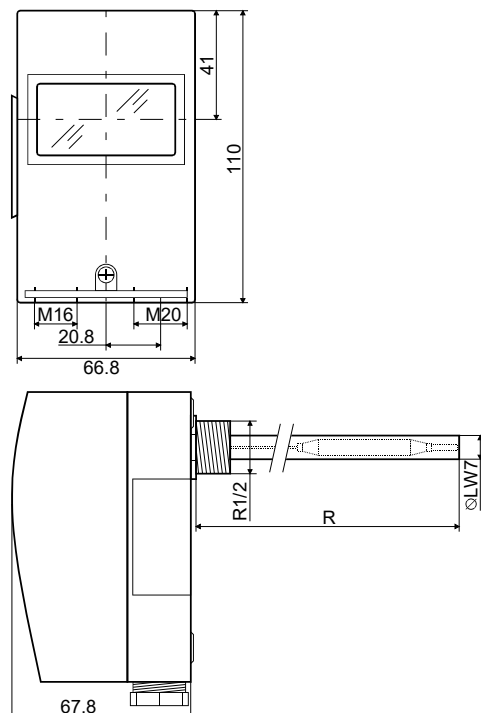
Die Auswahl des Tauchhülsmaterials ist von der Anlage abhängig (Medium, Behältermaterial, etc.) und muss vom Verwender getroffen werden.

Zur Einhaltung der Zeitkonstanten-Anforderung nach EN 14597 sind die Tauchhülsen nach Zeichnung H 1 7111 3459 zu verwenden (siehe auch Geräteblatt "Tauchhülsen 1130").

Schaltschema



Massbild



Sockel 005-1054
Deckel 005-0551.3