

Temperatur-
kompensiertElektromechanischer
Temperaturregler / -wächter,
SicherheitstemperaturbegrenzerRAM742...
RAM743...in Schutzgehäuse, mit Zubehör für Rohrmontage,
mit Kopftemperatur-Kompensation

Registriert unter DM/066 622

Elektromechanischer Temperaturwächter / -begrenzer, Sicherheitstemperaturbegrenzer

Anwendung

Für den Einsatz in Wärmeergeueranlagen und anderen Anwendungen der Heizungs-, Lüftungs- und Klimatechnik. Die Montage erfolgt auf einer Rohrleitung.

Merkmale

- Bruch- bzw. eigensichere Ausführung des STB, Kapillarrohrbruch führt zum Öffnen des Kontaktes 1-2
- Nennwert des STB einstellbar von 90 °C...110 °C
- Nennwert des TW ist variabel einstellbar, nicht bruchsichere Ausführung
- Bei Erreichen der Sollwerttemperatur schaltet das Schaltwerk um (TW-Funktion) bzw. bleibt in dieser Stellung verriegelt (STB-Funktion)
- Entriegelung erfolgt manuell und ist erst nach Abkühlung des Fühlrohrs um ca. 25 ± 5 K möglich
- Mit Kompensation der Umgebungstemperatur von Schaltwerk und Kapillarrohr (KTK) (nur TW)
- Einpoliger Mikroschalter mit UM-Schalter
- Zeitkonstante des Fühlrohrs nach EN 14597
- Wirkungsweise TW Typ 2 B nach EN 14597
- Wirkungsweise STB Typ 2 BDFHKL nach EN 14597

Typenübersicht

Typ	Bestell-Nr.	Bereich [°C]	Funktion
RAM742.000A	011-7351.10	-5...50	TW
RAM742.001A	011-7352.10	10...95	TW
RAM742.004A	011-7355.10	40...130	TW
RAM743.404A	011-7382.10	90...110	STB

Technische Daten

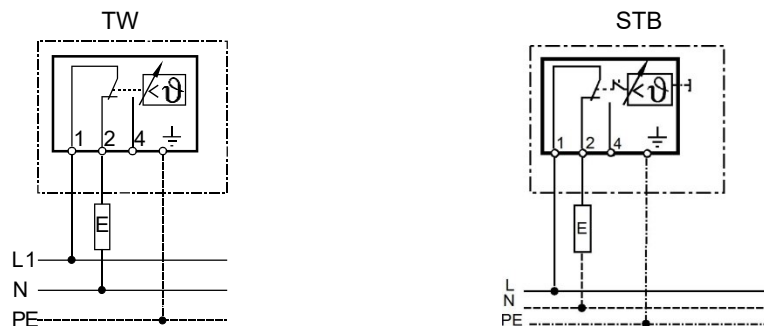
Schalterdaten

Schaltleistung nach VDE 0631		
- Nennspannungsbereich		24...250 V~
- Nennstrombereich I	(TW)	NC 0.5...10 A, NO 0.5...6 A
	(STB)	NC 0.5...10 A, NO 0.5 A
Lebensdauer bei Nennlast	(TW)	min. 100'000 Schaltungen
	(STB)	min. 15'000 Schaltungen
Schutzklasse		I nach VDE 0631
Schutzart		IP 66 nach EN 60529

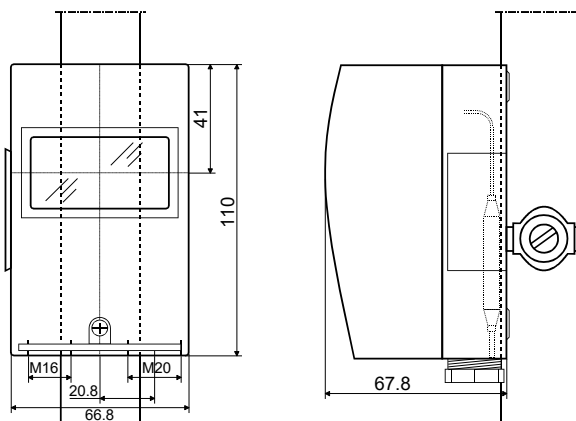
Anwendungsbereich	Einstellbare Ausschalttemperatur ϑ_{off}	siehe „Typenübersicht“
	Thermische Schaltdifferenz	ca. 4.0 K \pm 2.0 K
	Umgebungstemperatur am Gehäuse	max. 70 °C (T70)
	Max. Fühlrohrtemperatur (TW) (STB)	Temperaturbereich +20 % 130 °C
	Umgebungstemperatur bei Lagerung und Transport	-25...+75 °C
Eichung	Eichtoleranz (TW) (STB)	\pm 4 K (0-8) K
	Kopftemperatur-Kompensation	0.035 K/K
	Zeitkonstante in Wasser / in Öl	<45 s / <60 s
Ausführung	Schaltwerkträger (Basisisolation)	Keramik
	Kapillarrohr	Kupfer
	Fühlrohr	Kupfer
	Membrandose	Edelstahl
	Gehäusesockel	Polyamid verstärkt (PA), temperaturbeständig bis 120 °C
	Gehäusedeckel	Polycarbonat (PC), temperaturbeständig bis 120 °C
	Elektrischer Anschluss Schutzleiteranschluss Kabelverschraubung Gewicht ohne Verpackung und Zubehör	Schraubklemmen Schraubklemmen M20 ca. 255 gr.

Montagehinweis Siehe Montageanleitung in der Verpackung.

Schaltschema



Massbild



Sockel	005-1054
Deckel	005-0569
Spannband	005-0556