

RAK, RAZ  
TR, TW, STB  
TR/TB, TW/TB

Tauchhülsen



Anwendung

Die Geräte RAK..., sind mit Tauchhülsen LW7..., die Geräte RAZ..., mit Tauchhülsen LW15 und Ankopplungsfeder ausgerüstet.  
Für die Geräte TR, TW, STB und STW werden Tauchhülsen LW7 benötigt.  
Für die Geräte TR / TB und TW / TB werden Tauchhülsen LW15 benötigt.

Merkmale

- Tauchhülsen aus Ms sind für Temperaturen bis max. 130 °C vorgesehen, Tauchhülsen aus Stahl für Temperaturen über 130 °C.
- Die Auswahl des Tauchhülsenmaterials ist von der Anlage abhängig (Medium, Behältermaterial, etc.) und muss vom Verwender getroffen werden.
- Bei Tauchhülsen aus MS PN10 und V4A PN16 wird im Gewinde abgedichtet, V4A PN40 Tauchhülsen haben einen Dichtflansch für Flachdichtung.

Sortiment

Tauchhülsen	Tauchlänge R [mm]	Tauchhülsenmaterial		
		Ms, R½, PN10 Bestell-Nr.	V4A, R½, PN16 Bestell-Nr.	V4A, G½, PN40 Bestell-Nr.
<b>LW7</b> geeignet für Fühlrohr Ø 6.5 mm	100	005-0601	005-0680	005-0640
	150	005-0602	005-0681	005-0641
	200	005-0603	005-0682	005-0642
	280	005-0604	005-0683	005-0643
	450	005-0605	005-0684	005-0644
	600	005-0606	005-0685	005-0645
<b>2xLW7 (Doppeltauchhülse)</b>	100	005-0664	--	--
	150	005-0665	--	--
	200	005-0666	--	--
	280	005-0667	--	--
	450	005-0668	--	--
	600	005-0669	--	--
<b>LW9</b> geeignet für Fühlrohr Ø 8.5 mm	100	005-0660	--	--
	160	005-0661	--	--
	250	005-0662	--	--
	400	005-0663	--	--
<b>LW15</b> geeignet für 2 bis 3 Fühlrohre mit je Ø 6.5 mm	100	005-0607	005-0690	005-0650
	150	005-0608	005-0691	005-0651
	200	005-0609	005-0692	005-0652
	280	005-0610	005-0693	005-0653
	450	005-0611	005-0694	005-0654
	600	005-0612	005-0695	005-0655
Weitere Dimensionen und Materialien auf Anfrage		Lagerware		Keine Lagerware

Ms                      Rohr und Scheibe: CuZn37, Nippel: CuZn39Pb3, Behandlung: Cu/Ni 3 s  
V4A                     Werkstoff-Nr. Rohr und Scheibe: 1.4571, Nippel: 1.4435

PN10                    Nenndruck 10 bar, Prüfdruck 16 bar  
PN16                    Nenndruck 16 bar, Prüfdruck 24 bar  
PN40                    Nenndruck 40 bar, Prüfdruck 60 bar

**Zubehörteile**

Bezeichnung

Bestell-Nr.



**Ankopplungsfeder**

005-0402

Ankopplungsfeder zum Andrücken von 1 bis 3 Fühlrohren an die Wandung von Tauchhülsen LW15



**Klammer**

005-0403

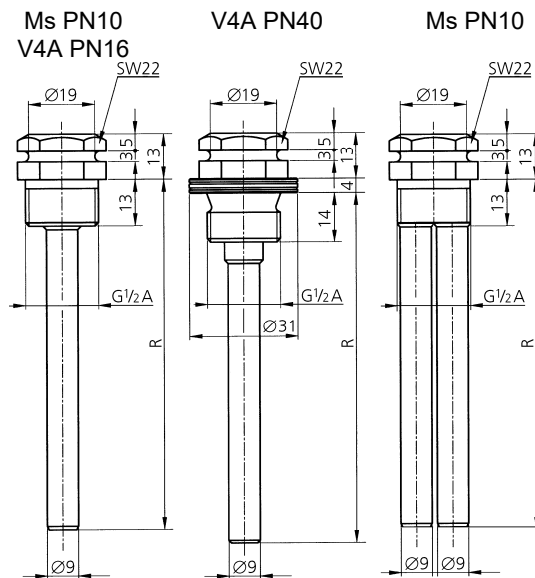
die an der Tauchhülse montierte Klammer verhindert das Herausrutschen der Fühlrohre aus der Tauchhülse

**Montagehinweis**

- Die Fühlrohre von Temperaturbegrenzern müssen bei Montage in Tauchhülsen LW15 mit Ankopplungsfeder und Klammer bestückt werden.
- Die Tauchhülsen dürfen nicht mit Öl gefüllt werden. Die Verwendung von Wärmeleitpaste o.ä. beim Einbau des Fühlrohrs in eine Tauchhülse ist unzulässig.
- Zur Einhaltung der Zeitkonstanten-Anforderung nach EN 14597 sind die Tauchhülsen nach Zeichnung H 1 7111 3459 zu verwenden.

**Massbild**

Tauchhülse **LW7 / 2xLW7**



Tauchhülse **LW9**

Tauchhülse **LW15**

