

**Flansch-Heizkörper Ø 240 mm
Incoloy 825; 2.4858**
AHFOR-BI-OP

 mit Temperaturregler / -begrenzer Kombination
für Verbrauchsregler Fronius Ohmpilot

Anwendung

Als Zusatzheizung von Brauch- und Heizungswasser.

Merkmale

FHK Der Heizkörper besteht aus sechs U-förmigen Rundheizstäben, die in je einem Pressnippel eingepresst sind. Diese sind mit der Tauchhülse auf einem Stahlflansch aufgeschraubt. Als Isolation dient eine lebensmittelechte Tesnit-Scheibe. Dieser Heizkörper ist sowohl für Edelstahl-Speicher, als auch für Schwarzstahl- / emaillierte Speicher einsetzbar. Je nach Speichertyp die Einstellungen per DIP-Schalter wählen.
Die unbeheizte Zone beträgt 70 mm.

TR Elektromechanischer Temperaturregler nach EN 14597, nicht bruchsicher.

STB Elektromechanischer Temperaturbegrenzer nach EN 14597, bruchsicher, bei Überschreiten der Ausschalttemperatur schaltet das Schaltwerk AUS und bleibt in dieser Stellung verriegelt. Entriegeln erfolgt manuell nach Abkühlung des Fühlrohrs um ca. 10 K.

- Zeitkonstante des Fühlrohrs nach EN 14597
- Wirkungsweise TR Typ 2 B nach EN 14597
- Wirkungsweise STB Typ 2 BK nach EN 14597

Typenübersicht

 Brauch- und Heizungswasser
Incoloy 825; 2.4858

Typ	Bestell-Nr.	Leistung;	Spannung	Eintauchlänge [EL]
AHFOR-BI-OP-18.0	012-5611	18.0kW;	400V 3~	490mm

Technische Daten

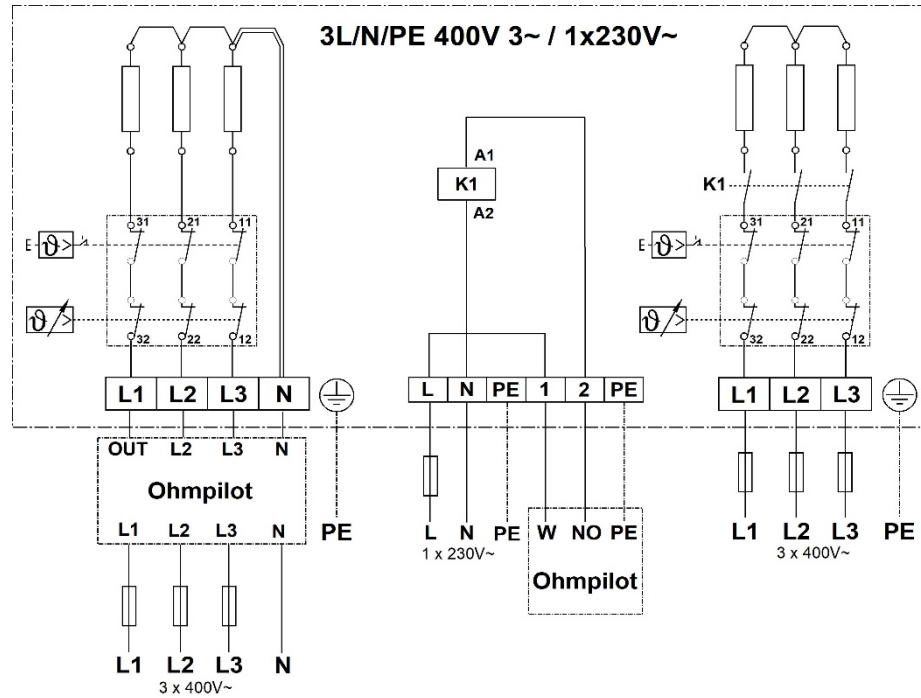
Die folgenden Angaben gelten für die oben aufgelisteten Normaltypen. Hiervon abweichende Varianten haben funktionsbedingt andere Daten.

Anwendungsbereich	Einstellbereich	0...*...28...85 °C
	Ausschalttemperatur ϑ_{off}	110 °C (0-9 K)
	Umgebungstemperatur am Schaltwerk	max. 50 °C (T50)
	Thermische Schaltdifferenz	11.0 K ± 5.5 K
	Umgebungstemperatur bei Lagerung und Transport	-30...+90 °C
Eichung	Eichtoleranz	± 7 K
	Zeitkonstante in Wasser	<45 s
Ausführung	Flansch Material	St 37
	Flanschdurchmesser aussen	Ø 240 mm
	Lochkreisdurchmesser	Ø 210 mm / 12 X M12
	Flanschdichtung	EPDM, KTW und FDA Zulassung
	Tesnit-Dicht-Scheibe	Tesnit BA-U Hellblau, KTW Zulassung
	Rundheizstab Brauchwasser	Incoloy 825; 2.4858, Ø 8.2 mm
	Tauchhülse	Cronifer 1.4529
	Oberflächenbelastung	7 W/cm ²
	Elektrischer Anschluss	Schraubklemmen
	Betriebsdruck	max. 10 bar
Gehäuseoberteil	ABS UL94 V0, NCS 2005-R80B (lichtgrau)	
Schutzart	IP21 nach EN 60529	

Montagehinweis

Der Einbau muss waagrecht erfolgen. Die Rundheizstäbe müssen völlig mit Flüssigkeit bedeckt sein. Der Flüssigkeitsumlauf durch die Heizkörper darf nicht behindert werden.

Schaltschema



Massbild

